

Nuovita

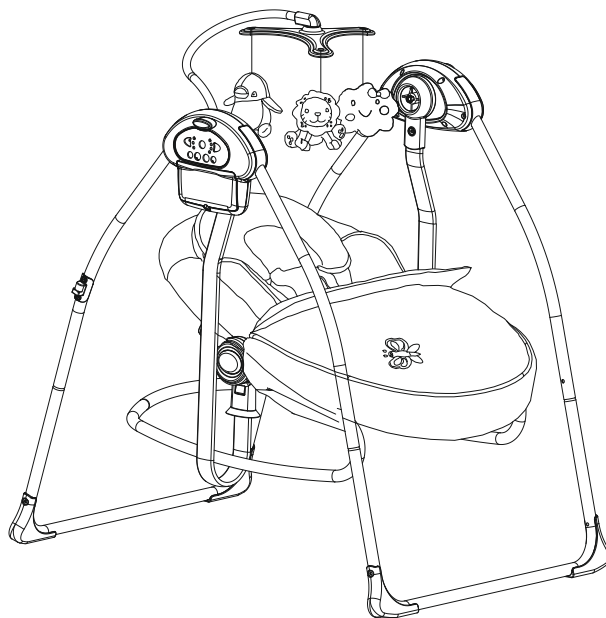
Con l'amore e la cura

ИНСТРУКЦИЯ ПО ЭКСПЛУАТАЦИИ

музыкальных электрокачелей-шезлонга

«Migliore»

BY-020



ПОЖАЛУЙСТА, ВНИМАТЕЛЬНО ПРОЧИТАЙТЕ ИНСТРУКЦИЮ ПО ЭКСПЛУАТАЦИИ ПЕРЕД ИСПОЛЬЗОВАНИЕМ ЭЛЕКТРОКАЧЕЛЕЙ И СОХРАНИТЕ ЕЕ В НАДЕЖНОМ МЕСТЕ ДЛЯ ПОСЛЕДУЮЩЕГО ОБРАЩЕНИЯ.

БЕЗОПАСНОСТЬ ЭТИХ ЭЛЕКТРОКАЧЕЛЕЙ ДЛЯ МЛАДЕНЦЕВ И МАТЕРИАЛОВ,
ИСПОЛЬЗОВАННЫХ В ИХ ИЗГОТОВЛЕНИИ,
ГАРАНТИРОВАНА И ПОДТВЕРЖДЕНА ЛАБОРАТОРНЫМИ
ИСПЫТАНИЯМИ В СООТВЕТСТВИИ С ТРЕБОВАНИЯМИ СТАНДАРТОВ EN.

Nuovita

Con l'amore e la cura

I. Список и рисунки деталей

II. Инструкция по сборке

III. Инструкция по эксплуатации

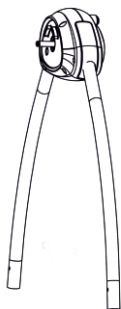
IV. Предупреждения

V. Уход и чистка

1. СПИСОК И РИСУНКИ ДЕТАЛЕЙ



Левый механизм
крепления/блок
управления



Правый
вспомогательный
механизм крепления



Ножки *2



Рама спинки



Рама подножки



Левый/правый
узел сиденья



Чехол сиденья



Опорная рама сиденья



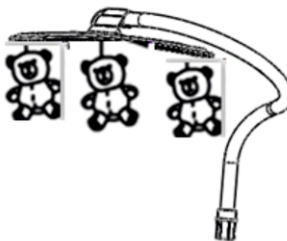
Адаптер



Манипулятор
блока
управления



Манипулятор
вспомогательного
механизма



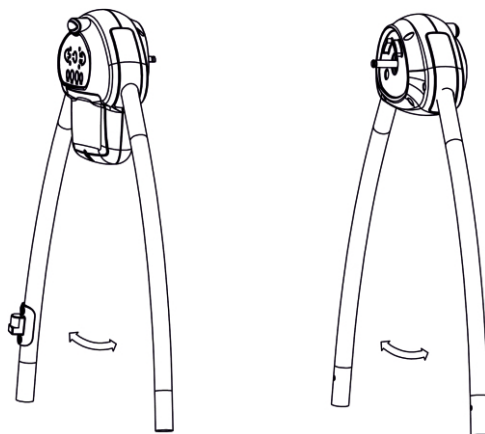
Дуга с игрушками



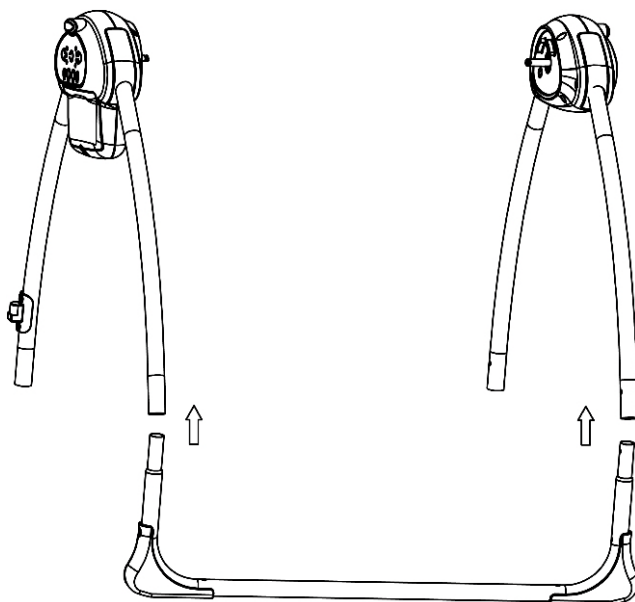
Сумка для
запасных
частей

II. ИНСТРУКЦИЯ ПО СБОРКЕ

1. Раздвиньте нижние трубки рамы каждого механизма крепления качелей. Нижние трубки рамы будут полностью раздвинуты, как только вы услышите щелчок.

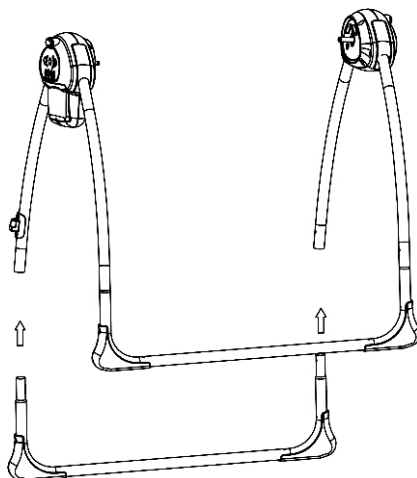


2. Возьмите один комплект ножек (оба комплекта одинаковы) и прикрепите их к механизму крепления качелей, как показано на рисунке, убедившись, что буква «А» на ножках находится с той же стороны, что буква «А» на трубках рамы. Трубки будут зафиксированы, когда вы услышите, что пружинные кнопки с щелчком встали на место.



II. ИНСТРУКЦИЯ ПО СБОРКЕ

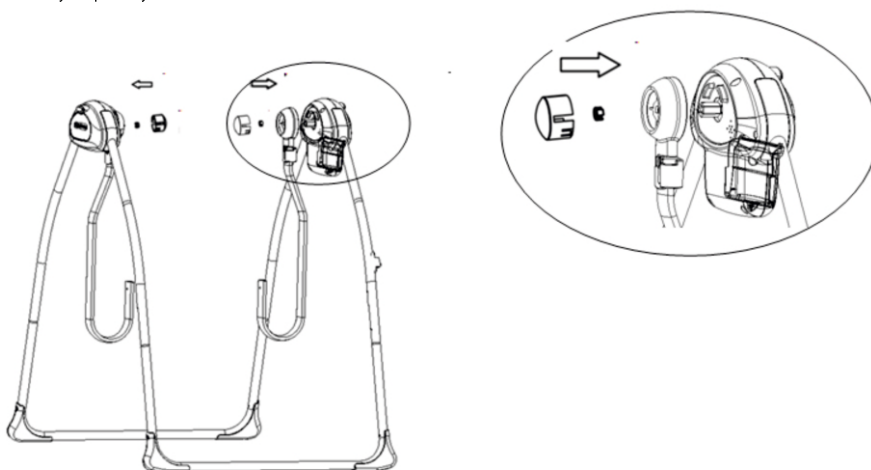
3. Прикрепите оставшийся комплект ножек к задним нижним трубкам каждого механизма так же, как передние ножки. Трубки будут зафиксированы, когда вы услышите, что пружинные кнопки с щелчком встали на место.



4. Прижмите блок манипулятора блока управления к блоку управления, а вспомогательного манипулятора — к вспомогательному механизму и нажмите на каждый манипулятор, чтобы они закрепились на металлических стержнях.

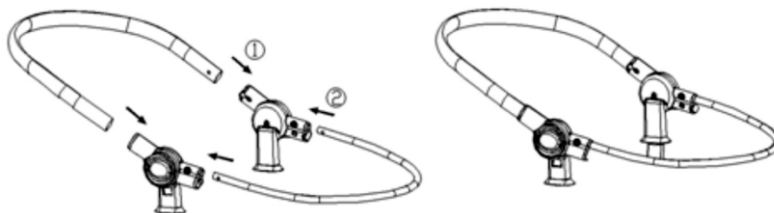
ВАЖНО! Левый манипулятор обладает полукруглым отверстием. Оно должно быть совмещено с соответствующим полукруглым стержнем на левом механизме крепления качелей (с музыкальной панелью).

Закрепите пластиковое запорное кольцо на конце каждого стержня, осторожно потяните каждый манипулятор, чтобы убедиться, что они зафиксированы, на последнем этапе вставьте в каждый манипулятор пластиковую крышку.

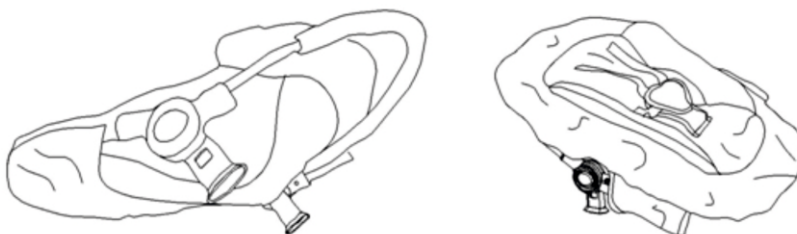


II. ИНСТРУКЦИЯ ПО СБОРКЕ

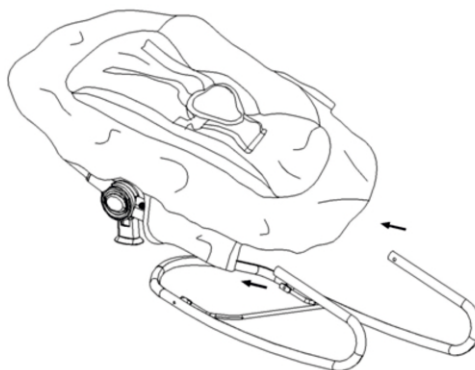
5. Вставьте по отдельности раму спинки/раму подножки в ПЕРЕДНЮЮ/ЗАДНЮЮ трубки регулировочных узлов-держателей, пружинные кнопки должны щелкнуть — детали зафиксированы.



6. Натяните чехол сиденья на собранную раму сиденья.

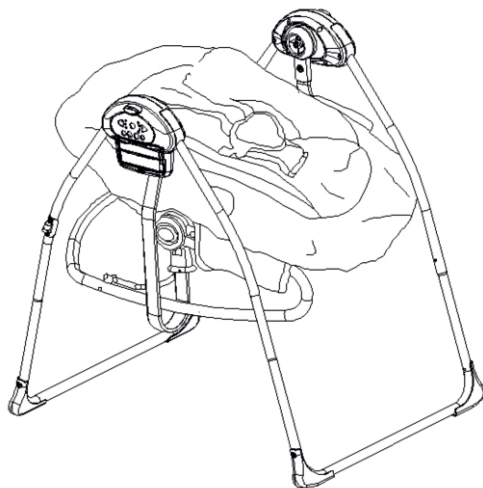


7. Прикрепите опорную раму сиденья, проведя ее трубки в соответствующие прорезы на каждой стороне чехла сиденья. Прикрепите опорную раму сиденья к нижним трубкам регулировочных узлов-держателей, нажимая на ее трубки, пока пружинные кнопки не щелкнут, зафиксировав ее на месте.

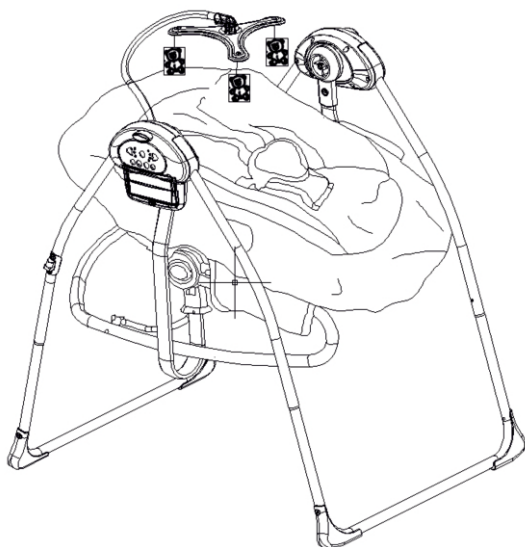


II. ИНСТРУКЦИЯ ПО СБОРКЕ

8. Прикрепите собранное сиденье к U-образным трубкам подвижной рамы, нажимая на него, пока пружинные кнопки не щелкнут, прочно зафиксировав его на месте.

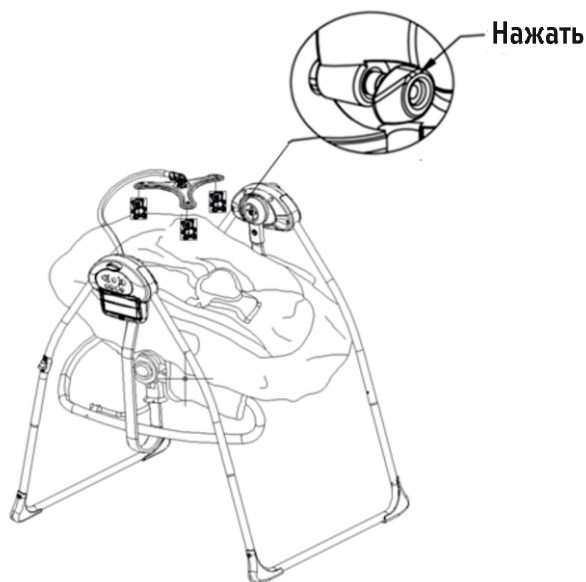


9. Вставьте дугу с игрушками в пластиковое крепление манипулятора, дуга с игрушками может поворачиваться на 180 градусов.

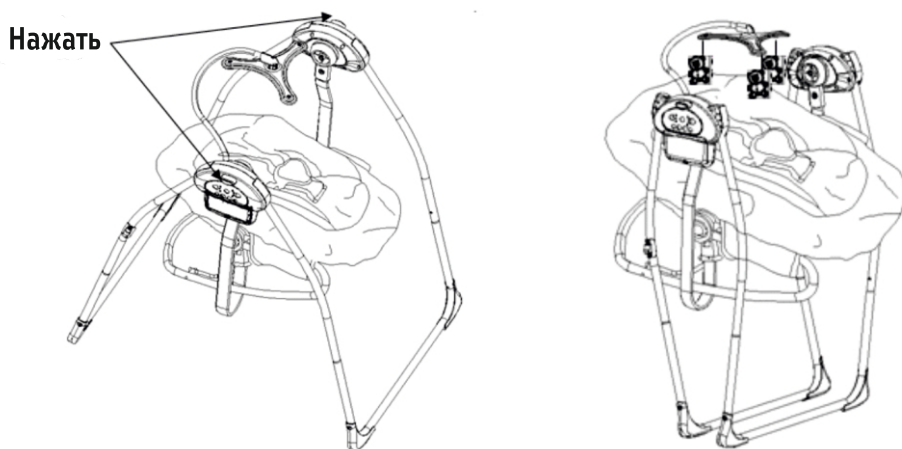


II. ИНСТРУКЦИЯ ПО СБОРКЕ

10. Манипуляторы могут быть заблокированы, чтобы прекратить качание. Это может быть особенно полезным при кормлении ребенка. Нажмите на блокирующий штифт, чтобы сиденье не качалось.

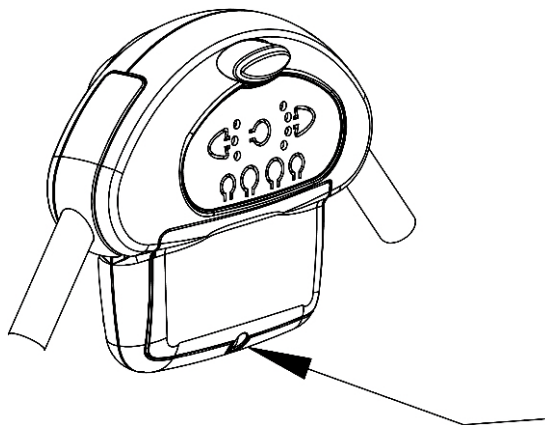


11. Сначала сложите блок сиденья, как показано на рисунке, подтягивая подножку вверх в сторону подголовника. Затем нажмите и удерживайте кнопки на каждом механизме крепления качелей, одновременно складывая трубки в направлении вовнутрь. Нажмите на блокирующий штифт, чтобы при транспортировке сиденье не качалось.

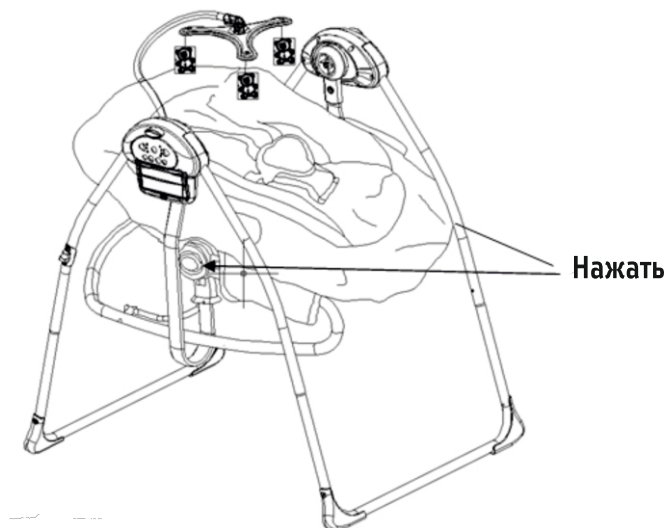


II. ИНСТРУКЦИЯ ПО СБОРКЕ

12. При помощи отвертки «Phillips» (не входит в комплект поставки) открутите винт крышки отсека для батареек на левом механизме. Вставьте 4 батарейки типа С (не входят в комплект поставки) в отсек для батареек, обязательно соблюдая правильную полярность, а потом вновь закрутите крышку отсека.

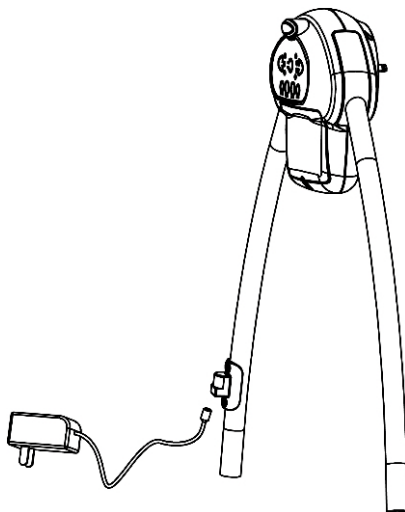


13. Можно выбирать 3 наклонных положения путем нажатия левой и правой кнопок на собранном сиденье .

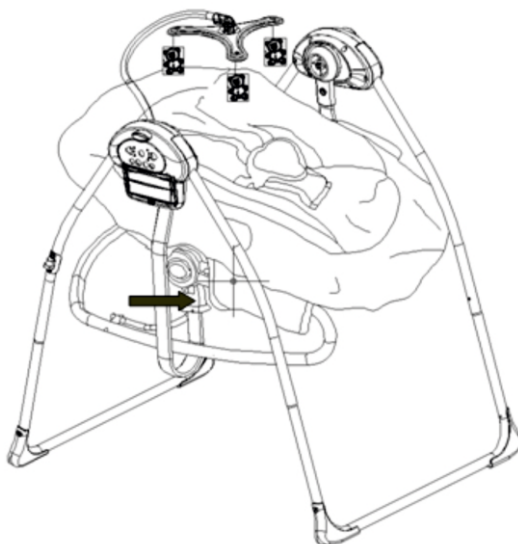


II. ИНСТРУКЦИЯ ПО СБОРКЕ

14. Для использования адаптера (не входит в комплект поставки), вставьте коннектор в разъем на задней трубке опорной рамы.

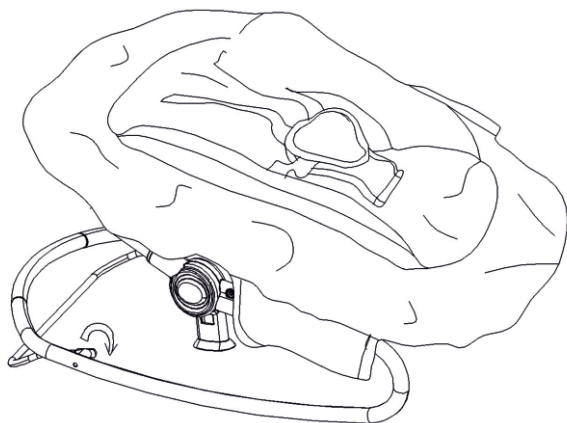


15. Дизайн изделия — «2 в 1», сиденье может использоваться как шезлонг, если вытянуть его вверх из рамы качелей. Пожалуйста, не оставляйте ребенка на сиденье, когда снимаете его.



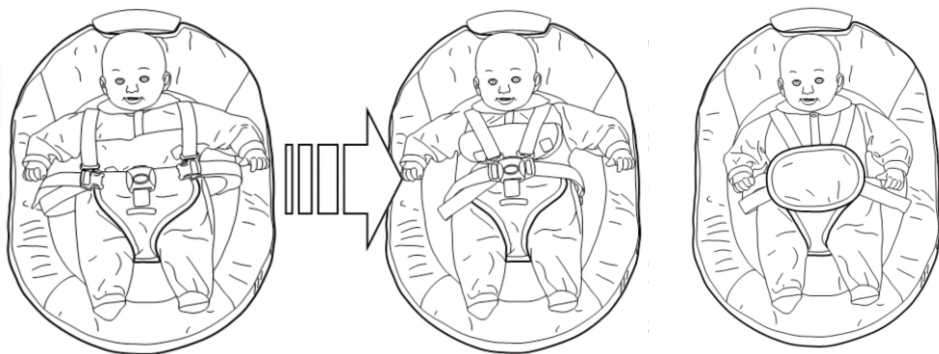
II. ИНСТРУКЦИЯ ПО СБОРКЕ

16. Чтобы использовать сиденье как шезлонг в стационарном режиме, поверните вниз подвижную трубку в задней части опорной рамы сиденья.



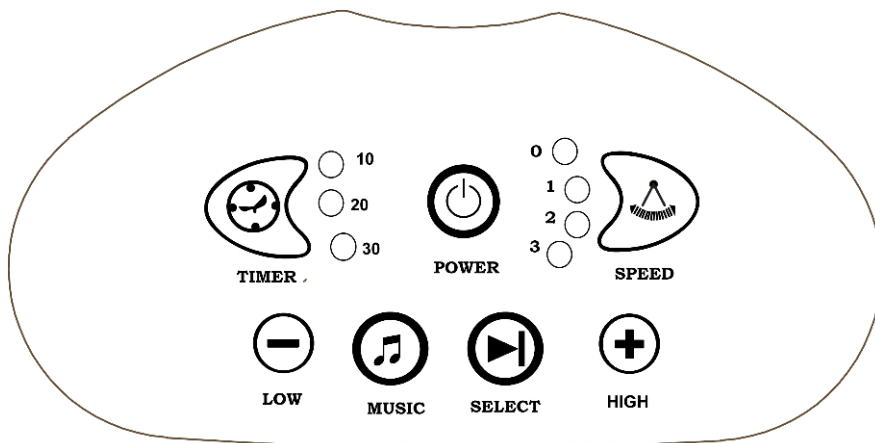
III. ИНСТРУКЦИЯ ПО ЭКСПЛУАТАЦИИ

1. Положите ребенка на сиденье, как показано на рисунке ниже. Вставьте правую и левую пряжки в фиксирующий замок, отрегулируйте пристегнутые ремни, чтобы они прилегали к телу плотно, но не слишком туго.



III. ИНСТРУКЦИЯ ПО ЭКСПЛУАТАЦИИ

2. Функции:



POWER (ВКЛЮЧЕНИЕ) - Кнопка включения включает и выключает раскачивание.

SPEED (СКОРОСТЬ) - Кнопка скорости управляет скоростью раскачивания, коротким нажатием на кнопку вы переключаетесь на следующую скорость раскачивания, доступно 3 режима скорости, светодиодный индикатор указывает, какой режим скорости активирован: 1 — самый медленный, 3 — самый быстрый.

TIMER (ТАЙМЕР) - Кнопка таймера служит для установки времени раскачивания: 10, 20 или 30 минут. Светодиодный индикатор показывает, включен ли таймер и на какое время. Если вы не установили таймер (все светодиоды выключены), сиденье будет раскачиваться все время.

MUSIC (МУЗЫКА) - Кнопка включает и выключает музыку.

SELECT (ВЫБОР) - Кнопка выбора музыки, быстрым нажатием на кнопку вы переключаетесь на следующую мелодию, все мелодии играют по кругу.

LOW (ТИШЕ) - Кнопка уменьшает громкость звучания, быстрыми нажатиями на кнопку «-» (тише) вы можете уменьшить громкость звучания до минимума.

HIGH (ГРОМЧЕ) - Кнопка увеличивает громкость звучания, быстрыми нажатиями на кнопку «+» (громче) можно увеличить громкость звучания до максимума.

IV. ПРЕДУПРЕЖДЕНИЯ

ВНИМАНИЕ! Никогда не оставляйте ребенка без присмотра.

ВНИМАНИЕ! Не двигайте и не поднимайте изделие, когда в нем находится ребенок.

ВНИМАНИЕ! Не используйте это изделие, как только ребенок сможет сидеть без поддержки или его вес превысит 9 кг.

ВНИМАНИЕ! Во избежание травм убедитесь, что во время складывания и раскладывания изделия рядом нет детей.

ВНИМАНИЕ! Этот продукт не предназначен для длительного сна!

ВНИМАНИЕ! Всегда используйте ремни безопасности.

ВНИМАНИЕ! Не разрешайте детям играть с этим изделием.

Не ставьте изделие на высокую поверхность (например, стол).

Это изделие не заменит колыбель или кровать. Если ребенку нужно спать, переложите его в колыбель или кровать.

Не пользуйтесь изделием, если какие-либо детали сломаны или утеряны.

Не используйте запасные детали, кроме одобренных производителем.

Требуются 4 батарейки (батарейки не входят в комплект поставки).

Вставить/заменить батарейки

Не используйте люльку-качели, если какие-либо детали сломаны или утеряны.

Требуются 4 батарейки типа С 1,5 В (не входят в комплект поставки).

Открутите винт на крышке отсека для батареек и откройте отсек.

Установите батарейки в отсек, соблюдая правильную полярность (указана на изделии).

Закройте отсек для батареек, установите на место винт и закрутите его. Закрепите музыкальный блок на люльке-качелях.

Собирать изделие должен взрослый.

Меры предосторожности при использовании батареек

Вынимайте батарейки, если изделие не будет использоваться продолжительное время.

Нельзя заряжать незаряжаемые батарейки.

Нельзя смешивать батарейки разных типов или новые и использованные батарейки.

Батарейки следует устанавливать в соответствии с полярностью.

Разряженные батарейки должны быть вынуты из качелей для младенцев.

Риск падения

Прекратите пользоваться изделием, как только ребенок сможет переворачиваться или вставать на четвереньки. Никогда не ставьте изделие на кухонные стойки, столы, любые другие высокие поверхности или рядом с лестницей. ВСЕГДА ставьте на пол.

Риск асфиксии

НИКОГДА не ставьте изделие на мягкие поверхности, такие как кровать, диван или подушка, так как сиденье может перевернуться, что вызовет асфиксию.

V. УХОД И ЧИСТКА

1. Подушка сиденья: Снимите с рамы. Застегните пряжки ремней безопасности. Машинная стирка холодной водой, отжим на низких оборотах. Не использовать отбеливатель. Сушка в сушильной машине на низкой температуре.

Дуга с игрушками и игрушки: Протрите влажной тканью с мягким мылом. Сушить на воздухе. Не погружать в воду.

Рама: Протрите металлическую раму мягкой чистой тканью с мягким мылом.



2. Основной ремонт:

№	Возможная проблема	Решение
1	Прекратились музыка или качательные движения	Возможно, разрядились батарейки или изделие неправильно собрано.
2	Нет ответа при включении	Проверьте, правильна ли полярность батареек.
3	Длительное хранение	Выньте батарейки.
4	Лялька плохо качается	Проверьте, чтобы фиксатор рамы с щелчком встал в паз.

Представительство и сервисный центр ООО «Нуовита»

г. Москва, 1-й Институтский проезд, д. 3, стр. 10

+7 495 709 34 38

info@nuovita.ru

www.nuovita.ru

Nuovita

Con l'amore e la cura

www.nuovita.ru